

## Přestavovací sada pro tepelné čerpadlo voda/ voda

---

### Bezpečnostní pokyny



**Dodržujte prosím přesně tyto bezpečnostní pokyny, zabráníte tak újmě na zdraví a škodám na majetku.**

---

### Vysvětlení bezpečnostních pokynů



#### **Nebezpečí**

Tato značka varuje před úrazem.

#### **Upozornění**

Údaje uvedené slovem „Upozornění“ obsahují doplňkové informace.



#### **Pozor**

Tato značka varuje před věcnými škodami a škodami na životním prostředí.

---

Montáž, první uvedení do provozu, inspekce, údržbu a opravy musí provádět pouze autorizovaní odborníci (topenářská firma/smluvní instalatérská firma).

Při provádění prací na přístroji/topném zařízení je nutno je odpojit od napětí (např. na samostatné pojistce nebo hlavním vypínači) a zajistit proti opětovnému zapnutí.

#### **Upozornění**

*Dodatečně k obvodu regulačního proudy může být k dispozici více zátěžových obvodů (např. kompresor, průtokový ohřivač topné vody).*



#### **Nebezpečí**

V případě, že nebudou všechny proudové obvody zbaveny napětí, může to způsobit úrazy elektrickým proudem a poškození zařízení.

Všechny stávající proudové obvody odpojte od napětí. Zajistěte, aby nemohlo být znovu zapnuto.

Při všech pracích používejte vhodné osobní ochranné prostředky.

Dodržujte speciální bezpečnostní pokyny týkající se použitého chladiva tepelného čerpadla:

## Bezpečnostní pokyny (pokračování)



Montážní a servisní návod tepelného čerpadla

Opravování součástí s bezpečnostně technickou funkcí ohrožuje bezpečný provoz zařízení.

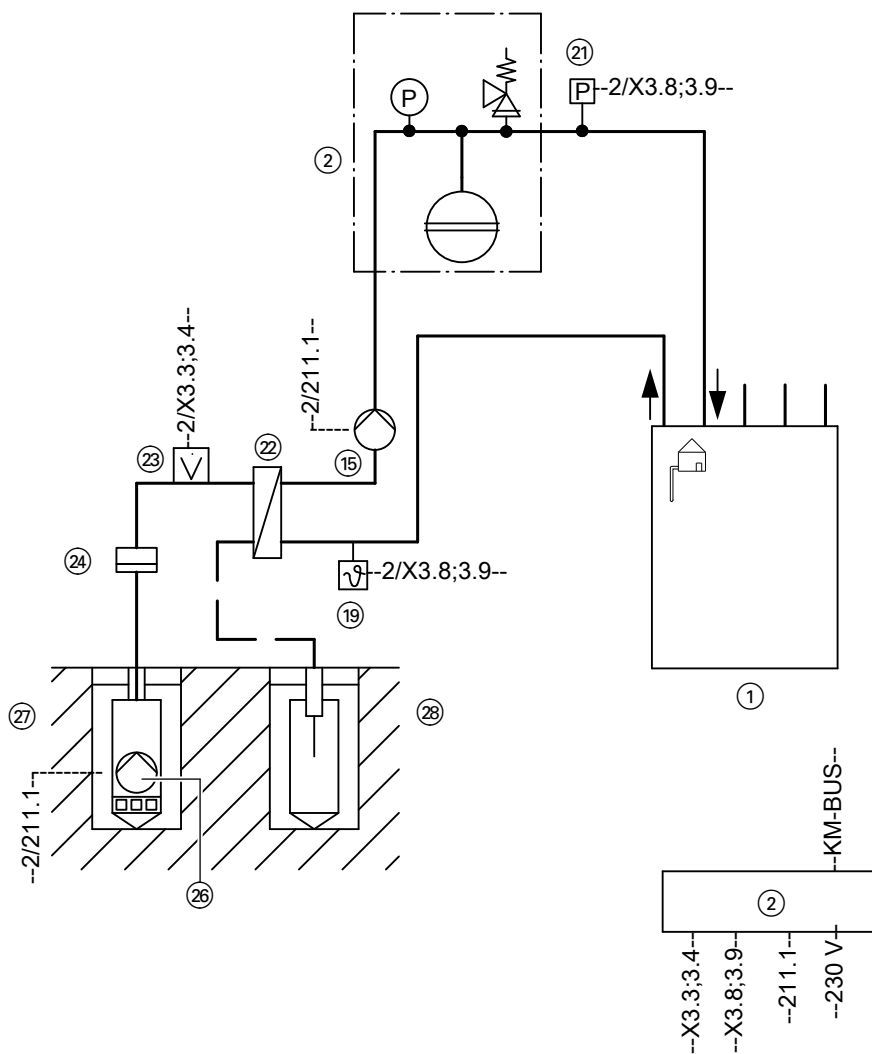
K výměně používejte výhradně originální díly firmy Viessmann nebo díly touto firmou schválené.

Montáž součástek s novými těsněními.

## Hydraulické připojení

Přestavovací sada tepelného čerpadla voda/voda se skládá z hlídače průtoku (23) a hlídače ochrany před mrazem (19).

## Hydraulické připojení (pokračování)



## Hydraulické připojení (pokračování)

### Potřebná zařízení

Pol.	Označení
①	Tepelné čerpadlo
②	Regulace tepelného čerpadla
⑮	Primární čerpadlo
⑲	Hlídač ochrany před mrazem v primárním okruhu
⑳	Sada příslušenství primárního okruhu
㉑	Hlídač tlaku primárního okruhu
㉒	Oddělovací výměník tepla primárního okruhu
㉓	Hlídač průtoku okruhu spodní vody (při připojení k tepelnému čerpadlu odstraňte můstek)
㉔	Lapač nečistot
㉖	Čerpadlo studny (sací čerpadlo pro podzemní vodu)
㉗	Sací studna
㉘	Vsakovací studna

## Montáž a připojení hlídače průtoku

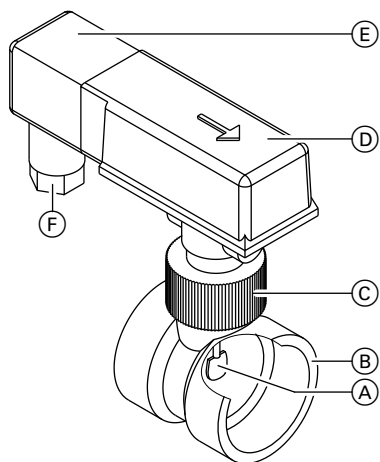
### Konstrukční provedení

Hlídač průtoku kontroluje objemový tok v okruhu podzemní vody. V případě příliš malého objemového toku se kompresor vypne (tepelné čerpadlo 1. a 2. stupeň).

Regulace tepelného čerpadla zobrazuje hlášení „**D6 hlídač průtoku**“.

Hlídače průtoku s dílem trubkové přípojky se instalují do přívodní větve okruhu podzemní vody: Viz strana 2.

## Montáž a připojení hlídače průtoku (pokračování)



- (C) Šroubení připojovacího kusu trubky
- (D) Skříň s uvnitř uloženou spínací jednotkou
- (E) Úhlová zástrčka
- (F) Zavedení se šroubením pro spojovací kabel tepelného čerpadla (ze strany stavby)

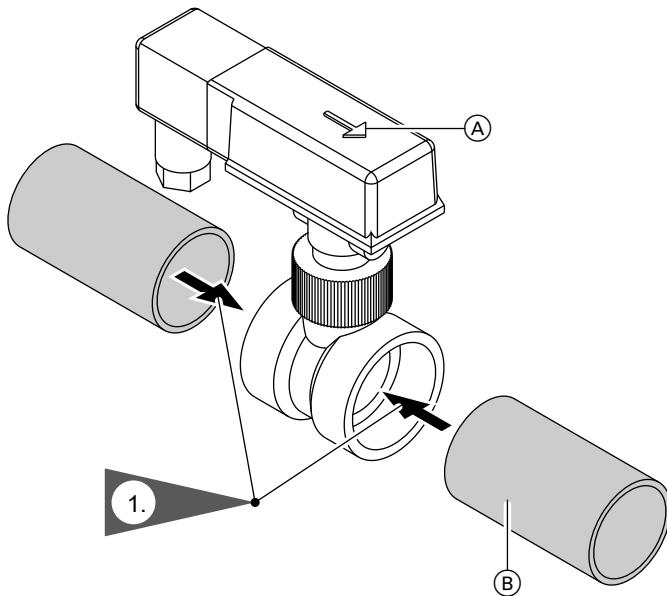
- (A) Lopatka
- (B) Díl trubkové přípojky
  - G 1¼ Pro spínací body 920, 1100, 1500, 2050, 2500, 3000, 3700, 5200 l/h
  - G 2 Pro spínací body 3250, 4200 l/h

## Hydraulické připojení

### Pokyny k montáži

- Vestavba jen ve vodorovně instalovaném potrubí
- Je potřebná uklidňující část min. 200 mm před a za místem vestavby
- U 2-stupňových tepelných čerpadel s 1 společným okruhem podzemní vody je potřebný jen 1 hlídač průtoku.

## Montáž a připojení hlídače průtoku (pokračování)



(A) Směr proudění

(B) Přívodní větev okruhu spodní vody

Okruh podzemní vody otevřete na vhodném místě. Hlídač průtoku zde utěsněte.



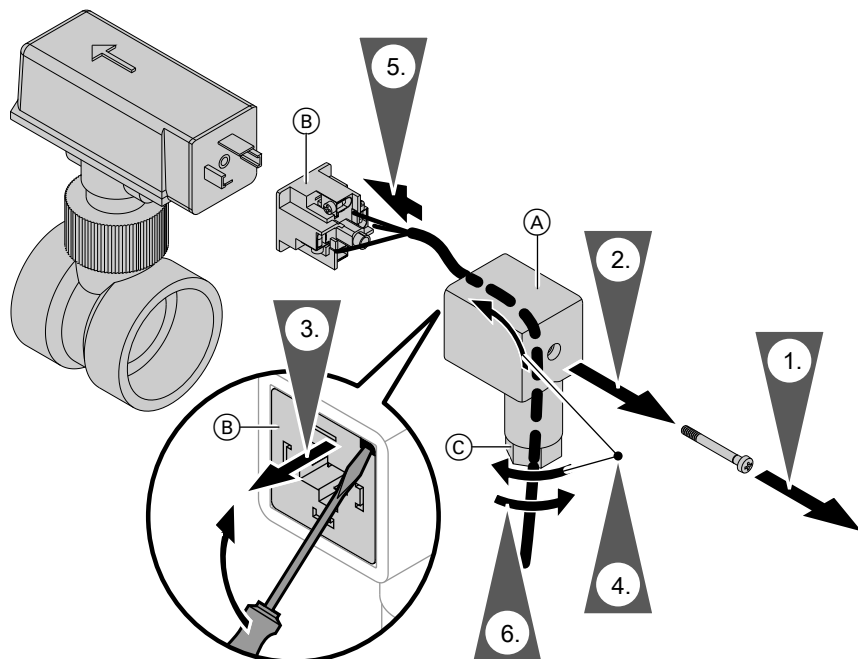
### Pozor

Při vestavbě hlídače průtoku proti směru proudění se tepelné čerpadlo nespustí (hlášení poruchy „D6 hlídač průtoku“).

Dbejte směru proudění (šipka

(A)).

### Elektrické připojení



Doporučený spojovací kabel k regulaci tepelného čerpadla: H05VV-F 3G 0,5 mm<sup>2</sup>

- (A) Úhlová zástrčka
- (B) Řadová svorkovnice s připojovacími svorkami
- (C) Kabelové šroubení

1. Povolte šroub a vytáhněte jej z úhlové zástrčky (A).
2. Odpojte úhlovou zástrčku (A).
3. Povolte blok svorek (B). K tomu nasadte jako páku šroubovák do vybrání. Vytáhněte řadovou svorkovnici (B) z úhlové zástrčky (A).
4. Povolte kabelové šroubení (C). Vsuňte spojovací kabel k regulaci tepelného čerpadla (ze strany stavby).
5. Spojovací kabel připojte k bloku svorek (B) a u regulace tepelného čerpadla: Viz „Připojení elektrického spojovacího kabelu“.

## Montáž a připojení hlídače průtoku (pokračování)

- Dotáhněte šroubový spoj vedení  
ⓐ.
- Montáž hlídače průtoku:  
Pracovní kroky 3. až 1. v opačném pořadí

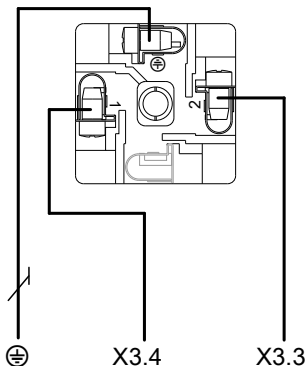
### Připojení elektrického spojovacího kabelu

#### Upozornění

*Pokud se u regulace tepelného čerpadla mezi svorkami X3.3 a X3.4 nachází můstek, pak tento můstek odstraňte před připojením spojovacího kabelu k hlídači průtoku.*



Montážní a servisní návod tepelného čerpadla



Doporučený spojovací kabel:  
H05VV-F 3G 0,5 mm<sup>2</sup>

X3.3/X3.4 Připojovací svorky pro hlídač průtoku u regulace tepelného čerpadla (svorkovnice nebo ranžírovací deska)

⊖ Svorkovnice X1 pro ochranné vodiče u regulace tepelného čerpadla



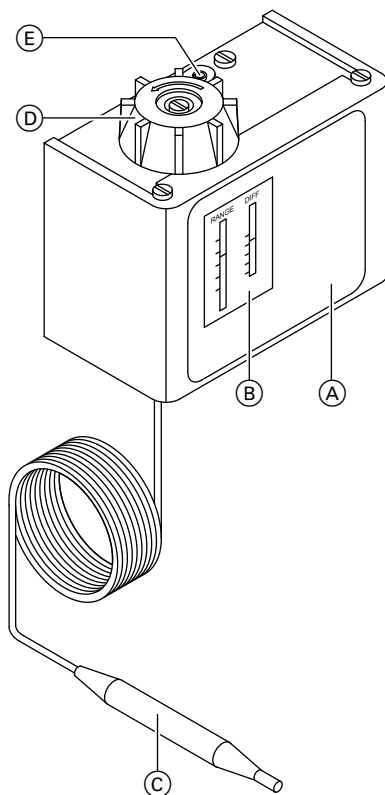
## Montáž a připojení hlídače ochrany před mrazem

### Konstrukční provedení

Hlídač ochrany před mrazem brání zamrznutí oddělovacího výměníku tepla primárního okruhu.

Hlídač ochrany před mrazem s teplotním čidlem se instaluje ve vratné větvi primárního okruhu: Viz strana 2.

- Pokud teplota ve vratné větvi primárního okruhu poklesne pod vypínací bod, dojde k přerušení bezpečnostního řetězce. Kompresory (tepelné čerpadlo 1. a 2. stupeň) se vypnou.
- Pokud teplota překročila zapínací bod, pak se kompresory opět uvolní.



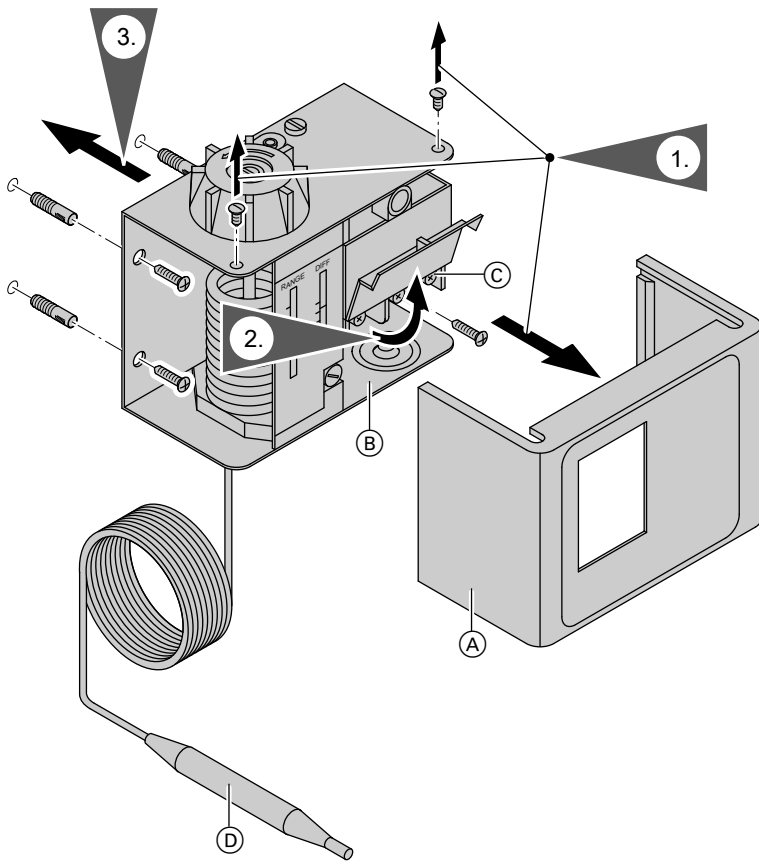
- (A) Skříň
- (B) Stupnice zobrazení
  - **RANGE**  
Zapínací bod
  - **DIFF**  
Diferenční teplota
- (C) Teplotní čidlo s připojovacím kabelem, délka: ca. 2 m
- (D) Nastavovací točítka pro přizpůsobení zapínacího bodu
- (E) Nastavovací šroub pro přizpůsobení diferenční teploty

## Montáž a připojení hlídače ochrany před mrazem (pokračování)

### Hodnoty nastavení

	Diferenční teplota	Zapínací bod	Vypínací bod
Hodnota	DIFF	RANGE	RANGE – DIFF
Stav při dodání	2,5 K	3,5 °C	1,0 °C
Potřebné nastavení	2,5 K	4 °C	1,5 °C

### Montáž hlídače ochrany před mrazem na stěně a montáž čidla



(A) Kryt skříně

(B) Skříň

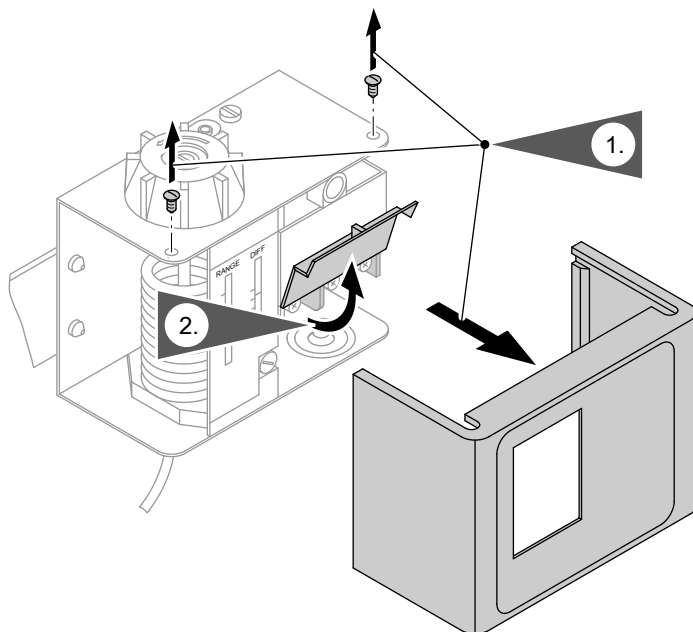
## Montáž a připojení hlídače ochrany před mrazem (pokračování)

Ⓒ Odklápěcí kryt bloku svorek

Ⓓ Teplotní čidlo

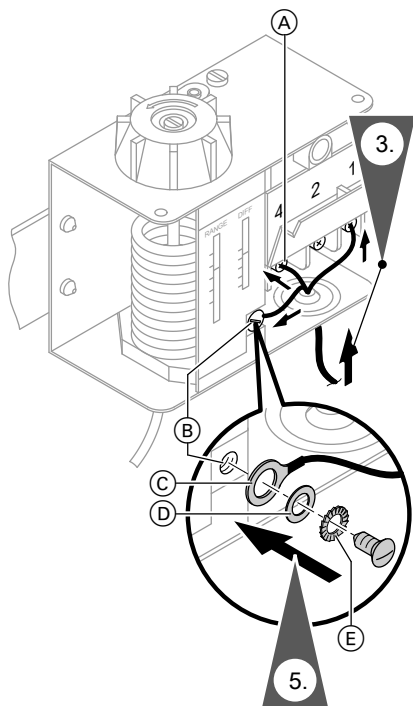
1. Povolte šrouby. Sejměte kryt skříně Ⓐ.
2. Odklápěcí kryt bloku svorek Ⓒ odklopte směrem nahoru.
3. Namontujte skříň hlídače ochrany před mrazem Ⓑ na vhodné místo na stěnu. Přitom dbejte na délku vedení teplotního čidla.
4. Namontujte kryt skříně Ⓐ.
5. Teplotní čidlo Ⓓ umístěte na vhodné místo u vratné větve primárního okruhu: Viz strana 2. K tomu použijte přiloženou montážní příchytku. Vytvořte přestup tepla vodičovou pastou.

### Elektrické připojení



1. Sejměte kryt skříně.
2. Odklápěcí kryt bloku svorek odklopte směrem nahoru.

## Montáž a připojení hlídače ochrany před mrazem (pokračování)



- (C) Kabelové oko pro ochranný vodič (ze strany stavby)
- (D) Podložka
- (E) Zoubkovaná podložka

3. Zaveďte spojovací kabel. Odlehčete od tahu přiloženou kabelovou průchodkou. Odstraňte průchodkovou objímku.
4. Připojení vodičů pro spínací kontakt u bloku svorek hlídače ochrany před mrazem: Viz „Připojení elektrického spojovacího kabelu“.
5. Připojte vodiče pro ochranný vodič pomocí kabelového oka.
6. Připojení spojovacího kabelu u tepelného čerpadla: Viz „Připojení elektrického spojovacího kabelu“.

Doporučený spojovací kabel:  
H05VV-F 3G 0,5 mm<sup>2</sup>

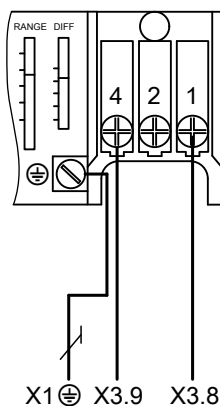
- (A) Řadová svorkovnice hlídače ochrany před mrazem
- (B) Přípojka pro ochranný vodič

## Montáž a připojení hlídače ochrany před mrazem (pokračování)

### Připojení elektrického spojovacího kabelu

#### Upozornění

Pokud se u regulace tepelného čerpadla mezi svorkami X3.8 a X3.9 nachází můstek, pak tento můstek odstraňte **před** připojením spojovacího kabelu k hlídači ochrany před mrazem.



X3.8/X3.9 Připojovací svorky pro hlídač ochrany před mrazem u regulace tepelného čerpadla (svorkovnice nebo ranžirovací deska)

⊕ Svorkovnice X1 pro ochranné vodiče u regulace tepelného čerpadla

#### Upozornění

Pokud se navíc s hlídačem ochrany před mrazem používá v primárním okruhu hlídač tlaku, zapojte oba bezpečnostní prvky do série.



Montážní a servisní návod tepelného čerpadla

## Uvedení do provozu

1. Zavřete skříň tepelného čerpadla.
2. Zapněte napájení ze sítě.



Montážní a servisní návod tepelného čerpadla



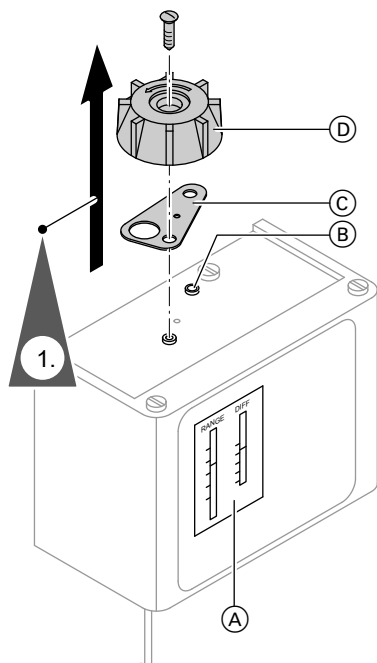
Montážní a servisní návod tepelného čerpadla

## Uvedení do provozu (pokračování)

3. Nastavení zapínacího bodu (**RANGE**) na 4 °C: Viz „Nastavení hlídače ochrany před mrazem“.
4. Nastavení diferenční teploty (**DIFF**) na 2,5 K: Viz „Nastavení hlídače ochrany před mrazem“.
5. Zapínací bod (**RANGE**) a vypínací bod (**RANGE – DIFF**) zkontrolujte vhodným teploměrem. Popř. opakujte pracovní kroky 2. a 3.
6. Zapínací a vypínací bod zkontrolujte vhodným teploměrem. Hodnoty nastavení popř. přizpůsobte.

## Uvedení do provozu (pokračování)

### Nastavení hlídače ochrany před mrazem



1. Odmontujte nastavovací točítko (D). Odstraňte pojistku přestavení (C).
2. S nasazeným nastavovacím točítkem (D) nastavte zapínací bod. Dbejte na stupnici (A). Hodnoty nastavení viz předchozí kapitola.
3. U šroubu (B) nastavte diferenční teplotu. Dbejte na stupnici (A). Hodnoty nastavení viz předchozí kapitola.
4. Namontujte pojistku přestavení a nastavovací točítko (D).

- (A) Stupnice k zobrazení zapínacího bodu **RANGE** a diferenční teploty **DIFF**
- (B) Šroub pro nastavení diferenční teploty **DIFF**
- (C) Zajištění proti přestavení
- (D) Nastavovací točítko pro změnu zapínacího bodu **RANGE**



Viessmann, spol. s r.o.  
Plzeňská 189,  
252 19 Chrášťany  
tel.: 257 090 900  
fax: 257 950 306  
[www.viessmann.com](http://www.viessmann.com)

5603270 Technické změny vyhrazeny!